

Bariere



www.**PractiX**.ro
Soluții practice la îndemână

Confortul și fiabilitatea unui acces sigur

- ✓ Centrală de comandă
- ✓ Dispozitiv de semnalizare cu lumină intermitentă integrate
- ✓ Detectarea obstacolelor
- ✓ Economie de energie



Beneficii

Beneficiile numeroase ale barierelor pentru drumuri de acces, cu lumină intermitentă se datorează caracteristicilor lor:

**puternice, rapide și rezistente
centrală de comandă integrată
confort în manevrare și programare
fiabilitate și siguranța sporite
economice.**

Barierelor Practix pentru drumuri de acces, cu lumină intermitentă conferă beneficii multiple:

- Sunt puternice și rapide în utilizare, datorită componentelor integrate și performante care intra în compunerea lor.
- Prezintă o flexibilitate sporită și sunt ușor de transportat, fiind astfel concepute încât să permită montarea și demontarea într-o perioadă de timp scurtă și cu un minim de efort.
- Centrala de comandă integrată facilitează vizibilitatea, cu ajutorul semnalizării pe bază de LED-uri.
- Confortul în gestionare, manevrare și programare este asigurat de compartimentarea clară și eficientă a spațiilor care depozitează componentele electronice și pe cele mecanice.
- Siguranța și fiabilitatea sporite sunt optimizate cu ajutorul funcției de detectare a obstacolelor și de monitorizare a curentului absorbit al motorului în timpul funcționării automatizării.
- Sunt economice, deoarece au inclusă funcția de intrare în stand-by atunci când nu sunt utilizate, contribuind la reducerea consumului de energie.
- Garantează o funcționare neîntreruptă. În cazul întreruperii alimentării cu energie electrică, automatizarea funcționează pe bază de baterii opționale.



Barierile pentru drum de acces, cu lumină intermitentă asigură un acces facil, automatizat și o restricționare evidentă și utilă, în cazul unor perimetre a căror acces prevede o astfel de măsură. Confortul și echiparea corespunzătoare a locuințelor este esențială pentru a **gestiona eficient spațiul și timpul**. Sistemul electromecanic de ridicare a barierei, **în versiune kit, cu lumină intermitentă** permite controlul și **accesul ușor** pe diverse drumuri sau porțiuni de drumuri. **Eficiența și complexitatea** acestui sistem inovator dă măsura utilității sale în cadrul **structurilor rezidențiale sau a proprietăților mari**, care necesită blocarea accesului în anumite zone.

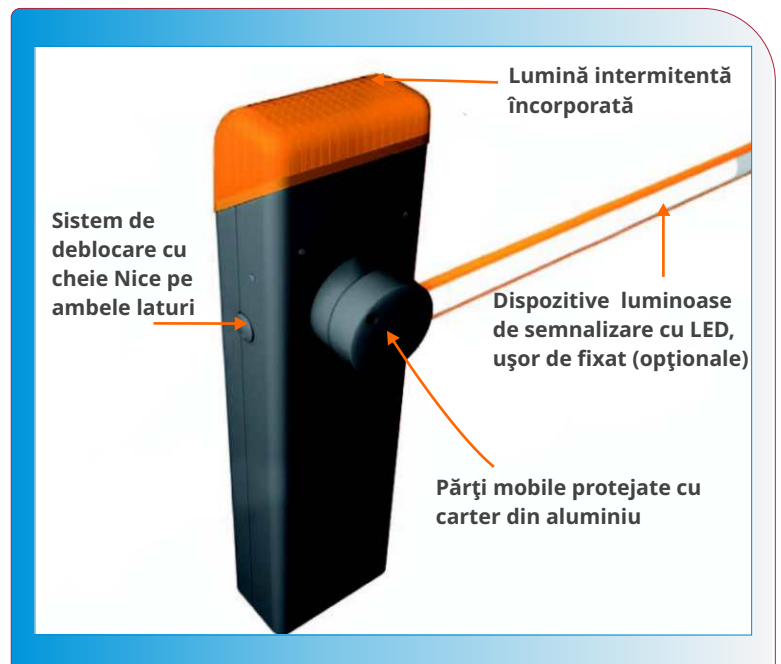
Detalii tehnice

CARACTERISTICI



Putere (W)	100
Viteză (s)	< 4
Cuplu (Nm)	100
Ciclu de lucru (cicluri/oră)	100
Grad de protecție (IP)	44
Temp. de funcționare (°C)	-20 - +50
Dimensiuni (mm)	300x179,5x1146h
Greutate (kg)	40

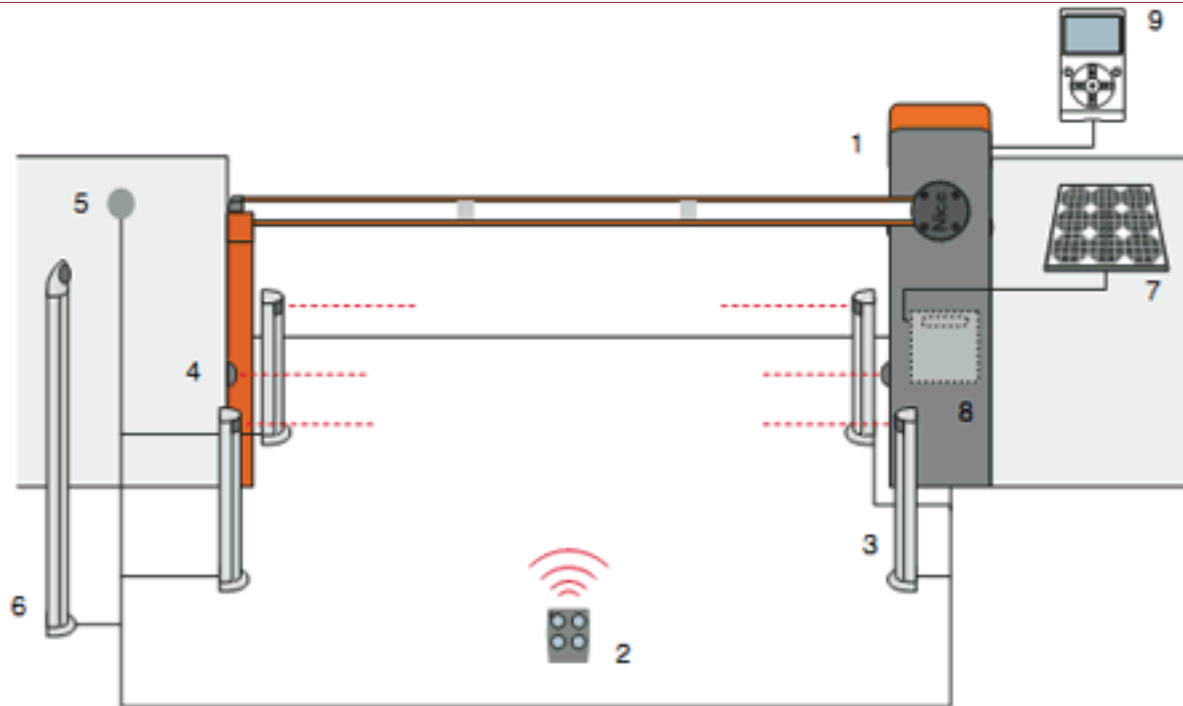
Dotările tehnologice care conferă caracterul performant al acestor bariere numără, printre altele, **semnale cu lumină intermitentă** – care asigură o vizibilitate foarte bună, **protecție din cauciuc pe laturile brațului** – pentru optimizarea mișcării, **focelule, sisteme de deblocare cu cheie, carter din aluminiu** – pentru protecția pieselor mobile și posibilitatea accesoriizării cu dispozitive de semnalizare cu LED.



Dimensiunile barierei pot varia de la 3,5 m până la 8 m.



SCHEME TEHNICE



1. Dispozitiv de semnalizare cu lumină intermitentă încorporat
2. Transmițător
3. Fotocelule tip coloană
4. Fotocelule
5. Selector cu cheie sau digital
6. Selector cu cheie sau digital pe stâlp
7. Panou solar SYP
8. Cutie baterie PSY24
9. Display cu funcții multiple O-View.



ACCESORII



**Centrală
de schimb**



**Baterie 24V
cu încărcător
încorporat**



**Bază de prindere
cu scoabe**



**Dispozitive
luminoase de
semnalizare**



**Benzi
roșii adezive
reflectorizante**



**Suport
reglabil
pentru brațe**